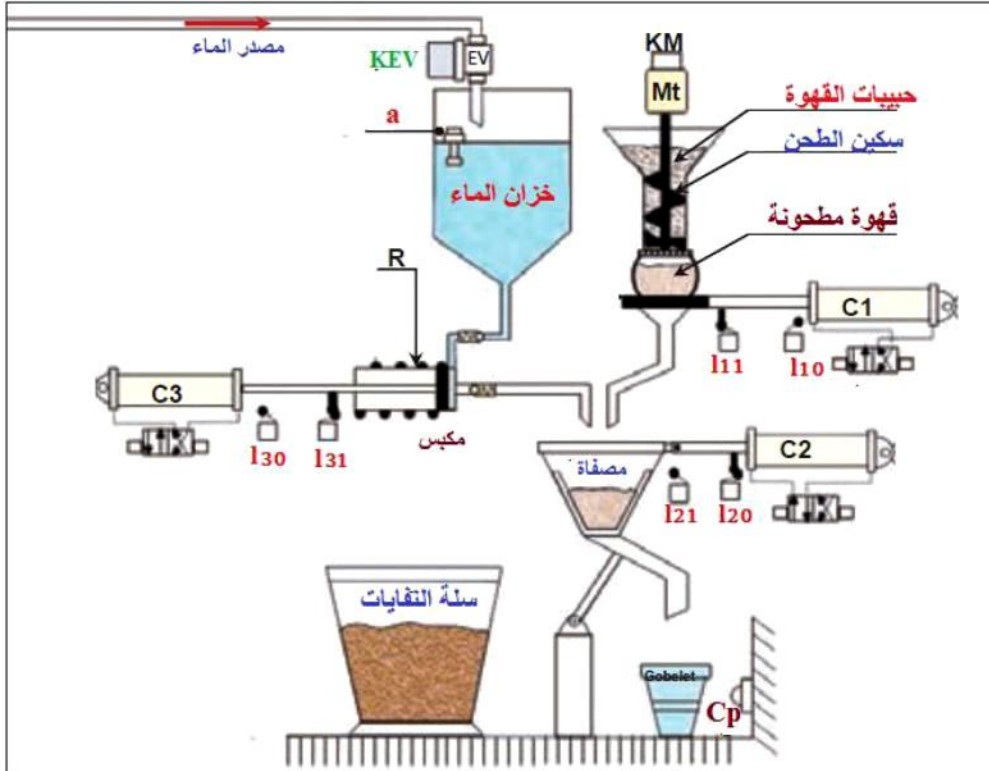


## الموضوع: موزع الي لمشروب القهوة

### دفتر الشروط:

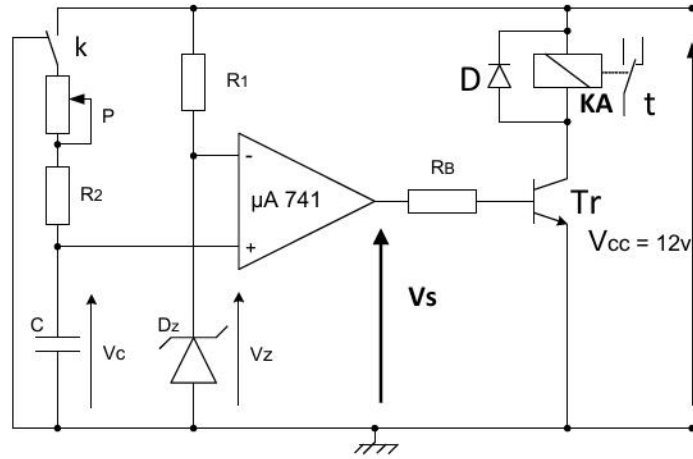
- (1) **هدف التآليه:** يهدف النظام الى توزيع مشروب القهوة الساخن للموظفين داخل مؤسساتهم .
- (2) **وصف الكيفية:** عند وضع البطاقة النقدية الالكترونية (P) مع تقديم كأس فارغ أمام خلية الكشف تؤدي الى:
  - ملء خزان الماء الى المستوى المطلوب بفتح الكهروصمام KEV.
  - امتصاص الماء بواسطة مكبس وذلك بدخول ساق الرافعة C3 ثم تسخينه بواسطة مقاومات التسخين R لمدة 20 ثواني .
  - طحن حبيبات القهوة لمدة 3 ثواني بواسطة سكين الطحن .
  - تفريغ مسحوق القهوة في المصفاة بواسطة الرافعة C1 ثم نزول الماء الساخن والمضغوط لينفذ عبر مسحوق القهوة الى الكاس مباشرة بواسطة دخول ساق الرافعة C3.
  - التخلص من مسحوق القهوة المستعمل بواسطة خروج ساق الرافعة C2 نحو سلة النفايات وذلك عند سحب كأس القهوة من أمام خلية الكشف Cp ثم تعود ساق الرافعة لتنتهي الدورة.

### (3) المناولة الهيكلية:



1- تأجيل  $t = 3s$  مدة طحن الحبيبات:"

شكل:1



المضخم:  $\mu A 741c$

$V_z=8,1v$  BZX83C8V1 :Dz

$C = 100 \mu F$

$R_1 = 0,68k$

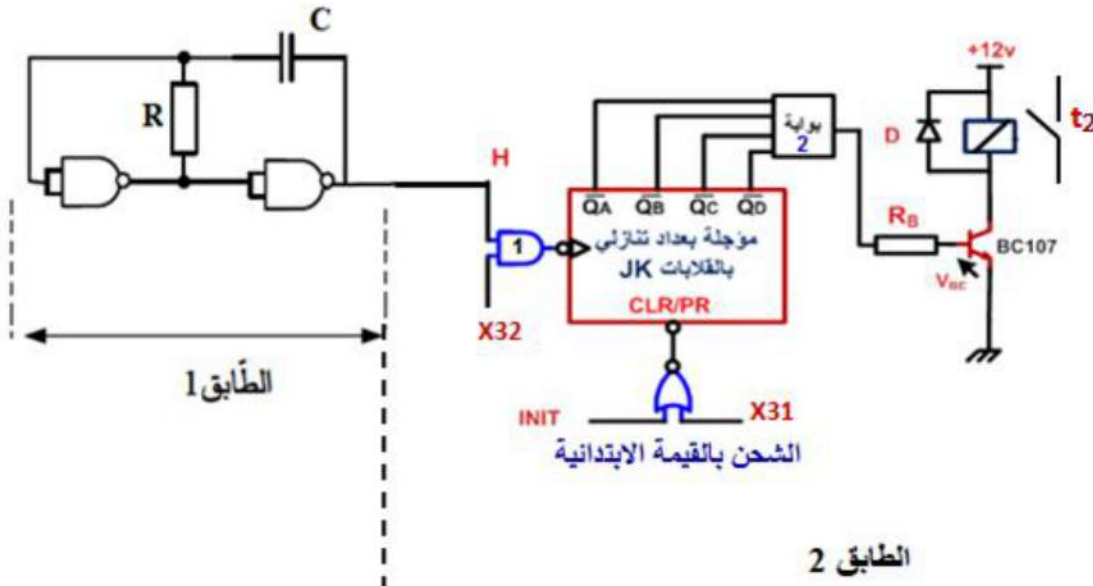
$R_2 = 10k$

$P = 47k$

$R_B = 120k$

$V_{cc} = 12v$

2- تركيب موجلة بعداد تنازلي  $t_2=20s$ : الشكل 2



## العمل المطلوب:

▪ تأجيل  $t = 3s$  مدة طحن الحبيبات : الشكل 1 الصفحة 2

س1: ما هي الهياكل المادية التي تسمح بـ : \* إذن بالتأجيل \* تغيير زمن التأجيل

س2: أكتب العبارة الحرفية لزمن التأجيل  $t$

س3: احسب قيمة المقاومة المتغيرة "P" و أحسب أكبر قيمة ممكنة للتأجيل "t"

س4: أكمل جدول التشغيل ( أعد رسم الجدول على ورقة اجابتك)

KA محرض أو غير محرض	حالة Tr (مشبع أو حصر)	$V_s$	$V_Z$	$V_C$
			$V_Z > V_C$	
			$V_Z \leq V_C$	

▪ دراسة مؤجلة بعدد تنازلي: شكل 2 صفحة 2

➤ دراسة الطابق 1:

س5: - ماهو دور الطابق 1؟

س6: احسب سعة المكثفة C للحصول على اشارة تواترها  $f=0.5Hz$ .

➤ دراسة الطابق الثاني:

س7: أحسب سعة (ترديد) العداد المستعمل في المؤجلة.

س8: أ- ما دور البوابة المنطقية 2 افي تركيب المؤجلة بعداد؟

ب- أكمل رسم التصميم المنطقي للعداد اللاتزامني التنازلي على وثيقة الاجابة.

انتهى الموضوع بالتوفيق

✂ -----

